

Задания для студентов по дисциплине **«Техническое черчение»**
Специальность 35.02.07 Механизация сельского хозяйства
(группа 1Б)

Занятие № 12

Дата **24 апреля 2020г**

Форма отчетности: выполненный чертеж может быть отправлен в виде фото по адресу эл. почты: surikovamargarita@yandex.ru, но для итоговой аттестации должен быть сдан преподавателю на проверку на бумажном носителе.

Занятие представляет собой обязательную графическую работу, выполняемую студентом в соответствии с инструкционной картой, приведенной ниже. Работу выполнить на формате А4, заполнить основную надпись.

Варианты приведены в таблице:

№ вар	Ф.И.О.	№ вар	Ф.И.О.	№ вар	Ф.И.О.
1	Андреев	8	Данилейко	15	Богомолов
2	Бармашов	9	Калаш	16	Пушкарева
3	Белоглазов	10	Калинин	17	Ташкина
4	Бердюгин	11	Коркин	18	Жердева
5	Брюхова	12	Огородникова	19	Булыгин
6	Грязных В.В.	13	Подкарытов	20	Плюхин
7	Грязных И.Д.	14	Романютин		

**Инструкционно - технологическая карта
графической работы № 6**

Тема: Основы проекционного черчения

Наименование работы: Построение чертежа модели по наглядному изображению

Цель работы: Научиться вычерчивать три вида модели по наглядному изображению.

Норма времени: 90 мин.

Место проведения: аудитория

Оснащение рабочего места: инструкционно - технологическая карта, учебная и справочная литература, чертежные инструменты и принадлежности.

Литература:

1.Техническая графика: Учебник / Василенко Е. А., Чекмарев А. А. - М.: НИЦ ИНФРА-М, 2015. - 271 с.: Режим доступа: <http://znanium.com/catalog/product/363575>

2.Черчение: Учебник / И.С.Вышнепольский, В.И.Вышнепольский - 3-е изд., испр. - М.: НИЦ ИНФРА-М, 2016 - 400 с- Режим доступа: <http://znanium.com/catalog/product/341078>

Задание для студентов.

1.На формате А4 вычертить три вида модели (вид спереди, вид сверху, вид слева) (см. приложение). Нанести размеры

2.Ответить на контрольные вопросы

Контрольные вопросы

1.Назовите габаритные размеры модели

2.Как выбрать главный вид модели?

Задание для отчета:

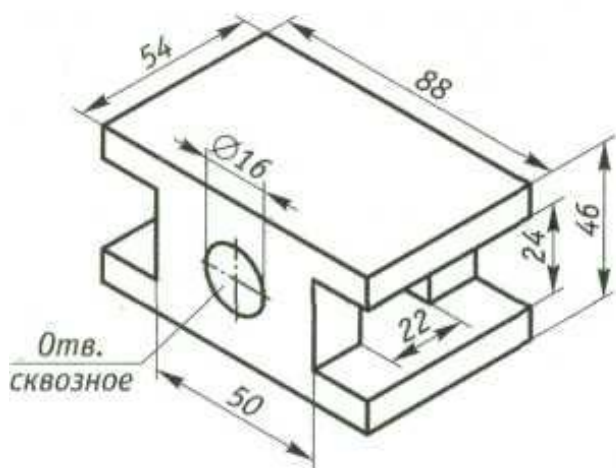
1. Выполнить задание (формат А4).

2. Ответить на вопросы

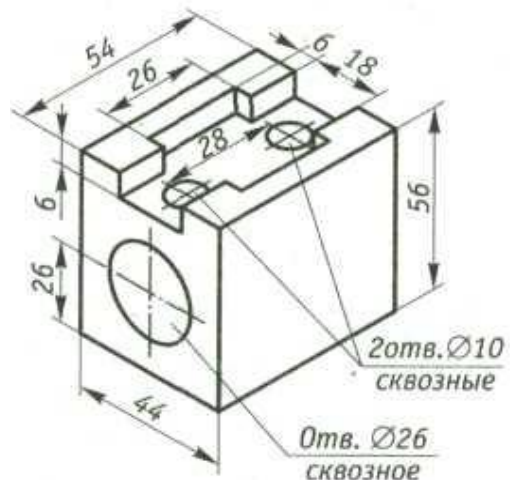
3. Сдать выполненную работу на проверку преподавателю.

Построить три вида модели (вид спереди, вид сверху, вид слева). Нанести размеры.

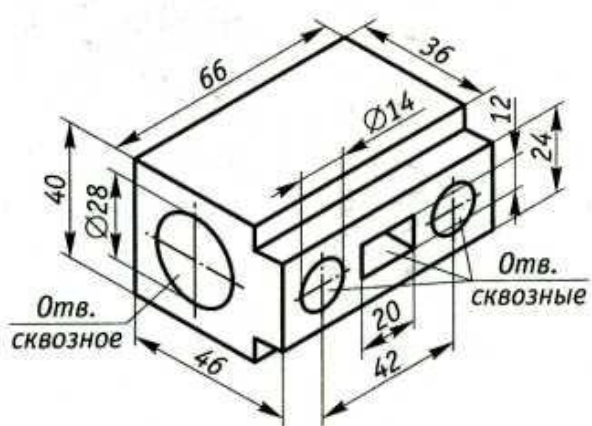
Вариант 1



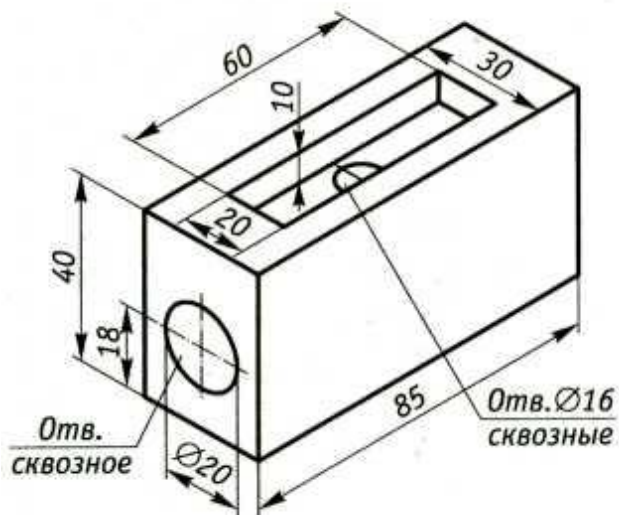
Вариант 2



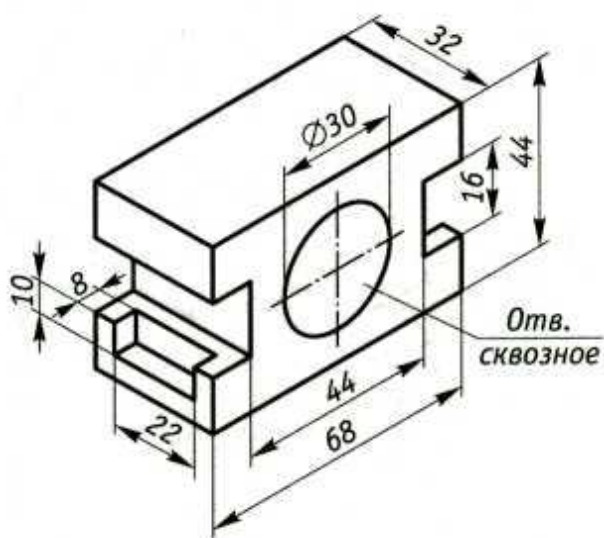
Вариант 3



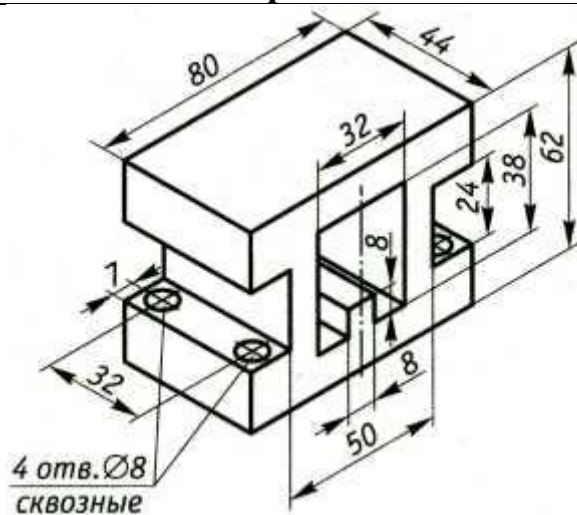
Вариант 4



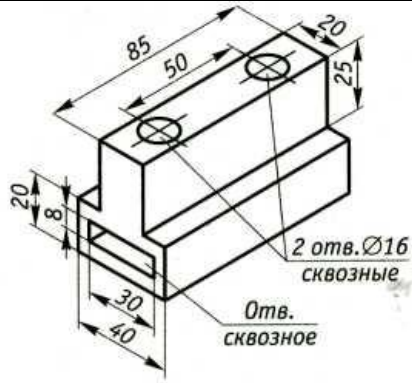
Вариант 5



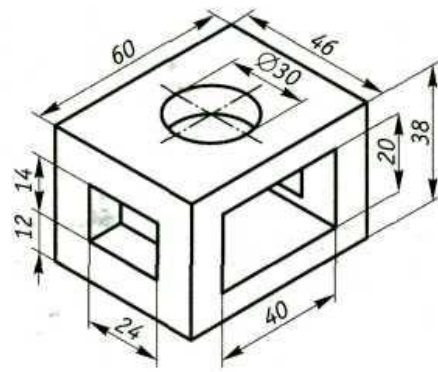
Вариант 6



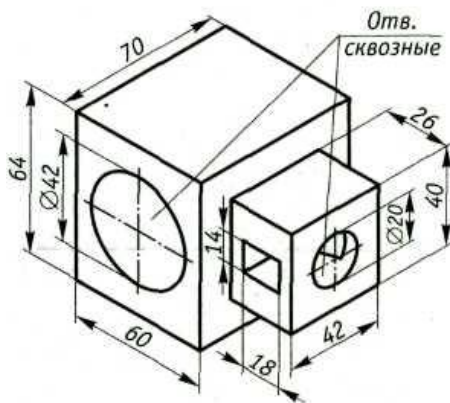
Вариант 15



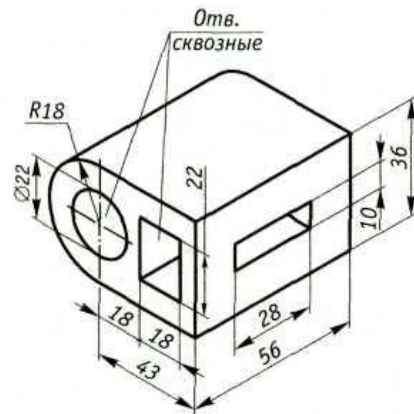
Вариант 16



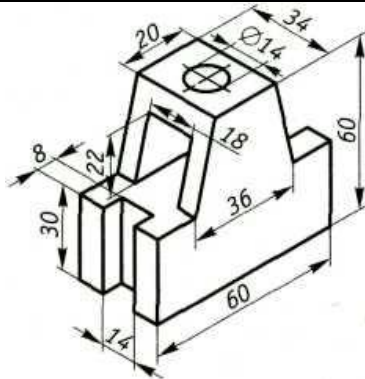
Вариант 17



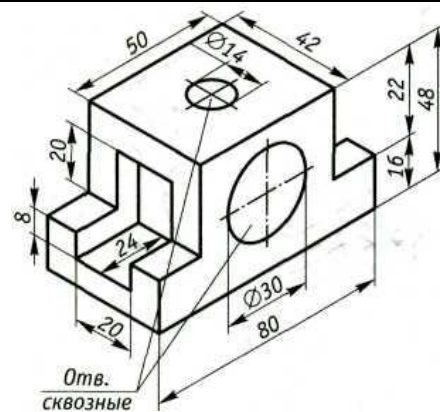
Вариант 18



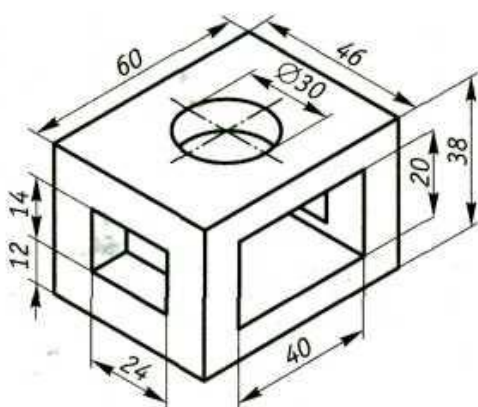
Вариант 19



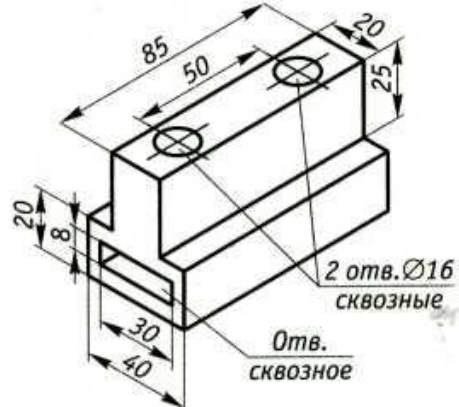
Вариант 20



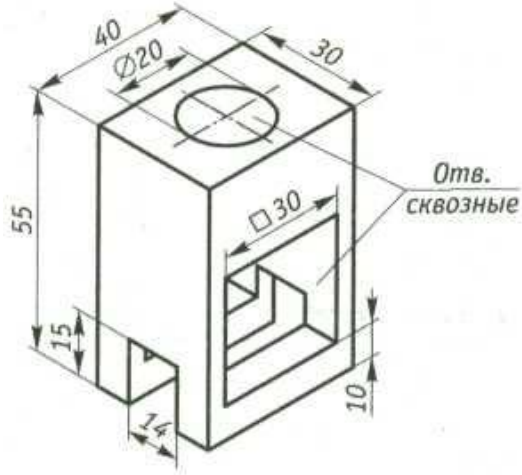
Вариант 21



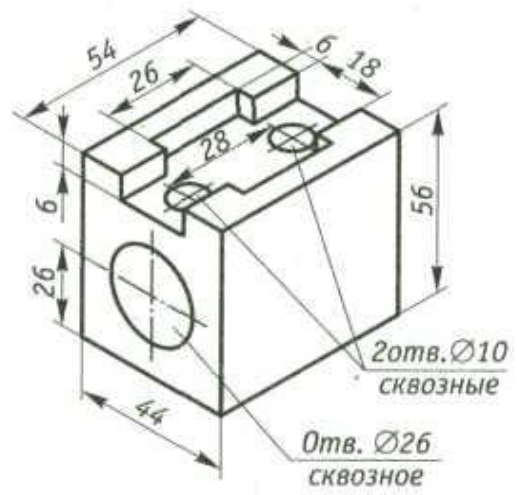
Вариант 22



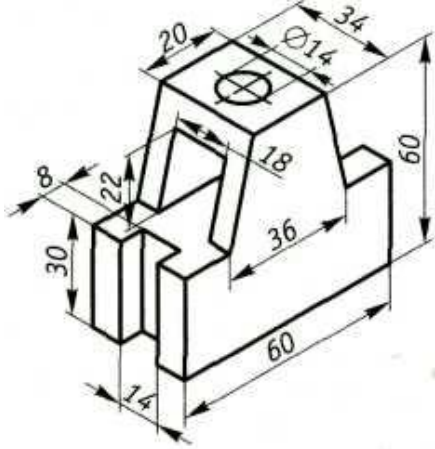
Вариант 23



Вариант 24



Вариант 25



Вариант 26

